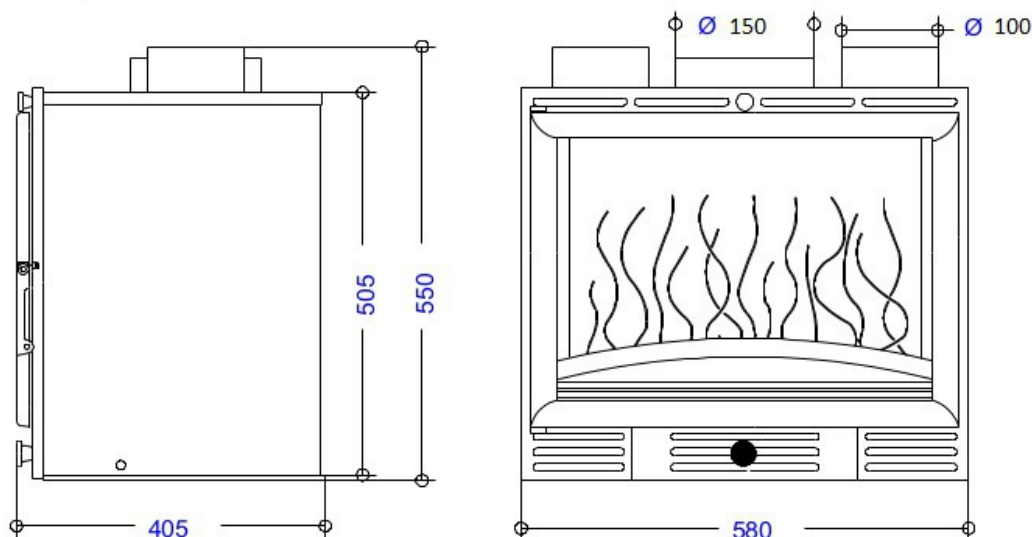


## Notice particulière d'utilisation et d'installation

Consulter attentivement ce complément **notice particulière** ainsi que la **notice générale** également livrée avec l'appareil

### Caractéristiques et performances en fonctionnement intermittent suivant EN 13229 :

Puissance nominale	8 kW
Rendement	73.2 %
Taux de CO%	0.10 %
Classement Flamme verte	★★★★★
Concentration de poussières rejetées à 13% d'O2	40 mg/Nm <sup>3</sup>
T° fumées	325 °C
Mode de fonctionnement	Intermittent et continu
Combustible recommandé	Bois / bûches de 33 cm <i>longueur maximale possible 47 cm</i>
Débit massique des fumées	9.5 g/s
Distance par rapport aux matériaux combustibles adjacents :	Latéralement : 8 cm (dont 5 cm d'isolant)
	Au fond : 13 cm (dont 5cm d'isolant)
<small>(caractéristique de l'isolant: laine de roche épaisseur 5 cm, conductivité maxi 0.04W/m°C avec face aluminium côté foyer)</small>	



### Caractéristiques de construction :

Masse de l'appareil	<b>100 kg</b>		
Raccordement au conduit de fumée par la buse située sur le dessus de l'appareil	Diamètre 180 mm		
Encombrement	H550mm	lg 580 mm	prof 405mm
Dimensions de la porte	h 410 mm		lg 555 mm
Vision du feu	h 330mm		lg 470mm
Plaque signalétique	Gravé sur le dessous du cendrier		
2 turbines axiales à 2 vitesses –commande manuelle - mise en marche automatique forcée à partir de 50°C (interrupteur thermique situé sur la platine de commande) - 2 sorties d'air chaud Ø 125 sur le dessus <b>(en option)</b>			

