

INSERTO CAMINO A LEGNA

riferimento prodotto **A-1-V.700 eco,R-1,A-1-V-R,R-2,B-1-R,H-6-R,B-1**

TUTTE LE NORME E I REGOLAMENTI LOCALI E LE NORMATIVE EUROPEE, DEVONO ESSERE RISPETTATE PER L'INSTALLAZIONE E L'UTILIZZO DELL'INSERTO CAMINO.

Prodotto costruito secondo la norma EN13229:

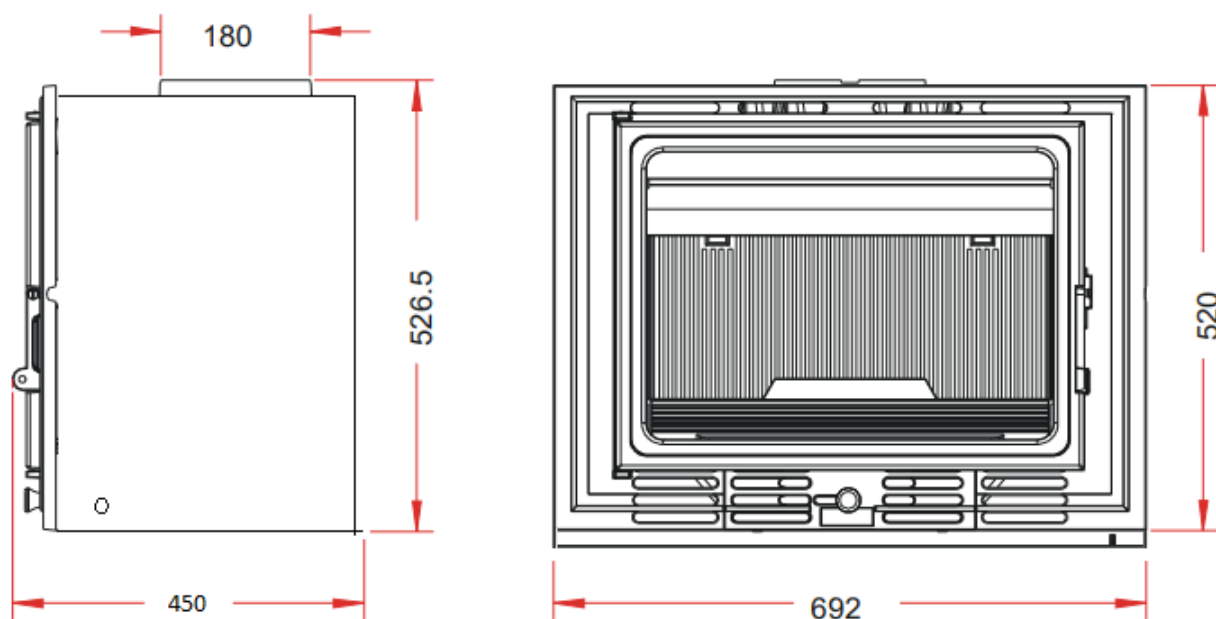
Tasso di emissione monossido di carbonio al 13% O₂ :40 mg/Nm³

Rendimento alla potenza calorifera nominale : 76%

Temperatura media dei fumi : 305

Apparecchio a combustione:intermittente

Classificazione certificato ambientale:3 stelle



Lunghezza combustibile consigliato : 25 cm

Lunghezza combustibile massimo : 50 cm

Distanza minima dai materiali infiammabili: LATERALE 8 CM (di cui 5 di isolante termico)

POSTERIORE 13 CM (di cui 5 di isolante termico)

Caratteristiche isolante: lana di roccia a foglio d'alluminio spessore 5 cm,conduttività termica 0.04W/m°C con facciata alluminio rivolta verso l'inserto.

Caratteristiche prodotto:

Peso:

Diametro uscita fumi : 180 mm

Ingombro: vedere lo schema riportato sopra

Dimensioni della porta : altezza 408 mm – larghezza 551 mm

Dimensioni del vetro : altezza 350 mm – larghezza 495 mm

Piastrina segnaletica riportante i dati : apposta sul cassetto cenere

PARTICOLARI DI PROGETTO

ESPLOSO INSERTO CAMINO A1

